

**GROVE**

ANBAUTEILE DREHTISCH  
ATTACHING PARTS FOR TURNTABLE

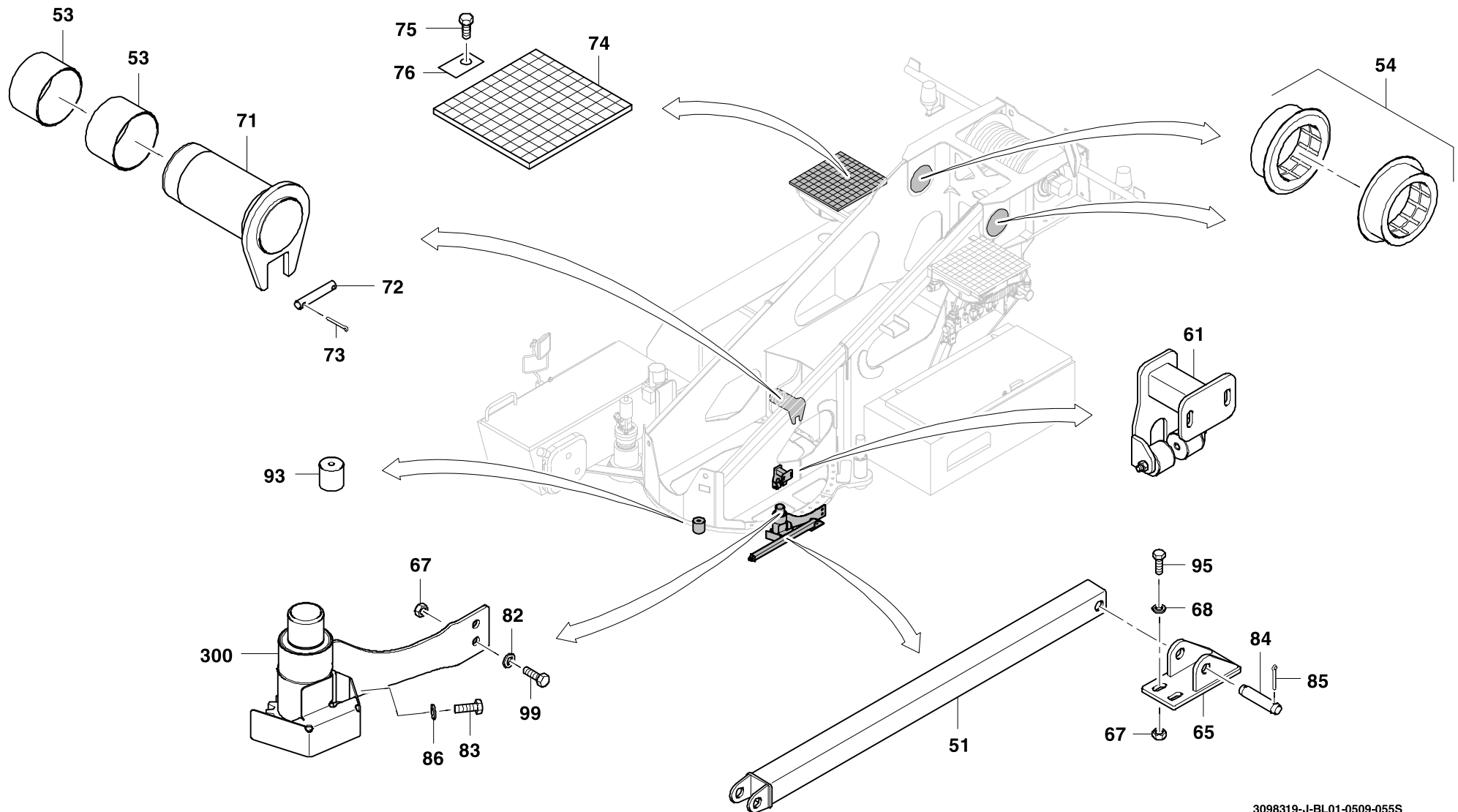
BILDTAFEL  
PICTORIAL DISPLAY

05.09

**3098319-ETL J**

1/2

**GMK 3055**  
**BE 600**  
**G 119**



3098319-J-BL01-0509-055S

**GROVE**

ANBAUTEILE DREHTISCH  
ATTACHING PARTS FOR TURNTABLE

BILDTAFEL  
PICTORIAL DISPLAY

05.09

**3098319-ETL J**

2/2

**GMK 3055**  
**BE 600**  
**G 119**

